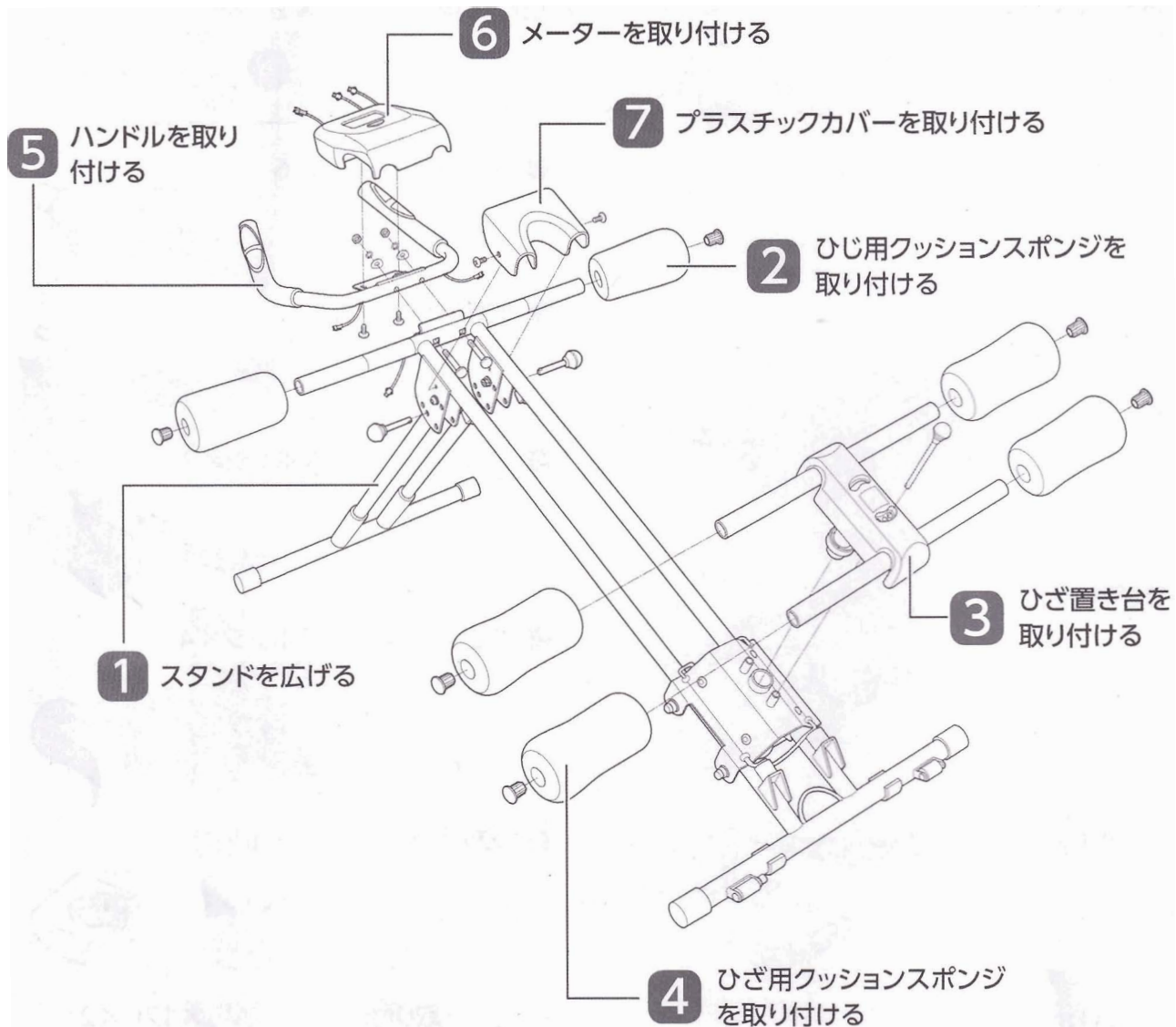


組み立て全体図



1 スタンドを広げる。

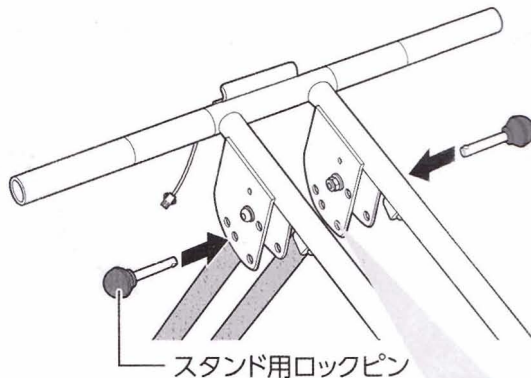
- ① メインフレームにあらかじめ付いているスタンド用固定ピンを2個とも取り外します。

梱包時に付いている輪ゴムは取り外してください。

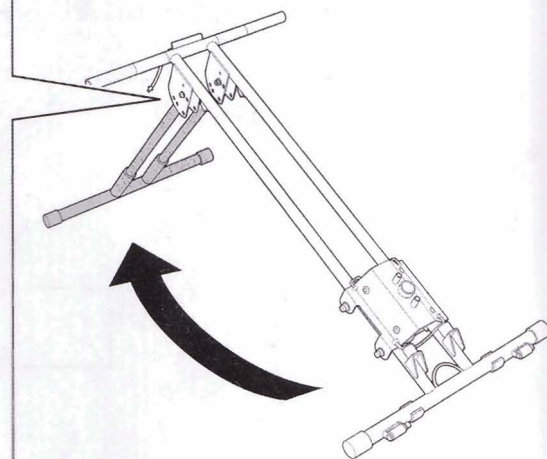
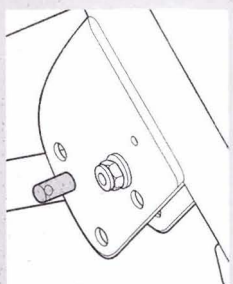
スタンド用ロックピン

- ② スタンドを広げ、スタンド用ロックピンを差し込んで固定します。

ロックピンを差し込む位置によって負荷レベルを調節
できます。→ 12 ページ
組み立て時は中央の穴に差し込んでください。



ロックピンは反対側から
飛び出るまで確実に差し
込んでください。



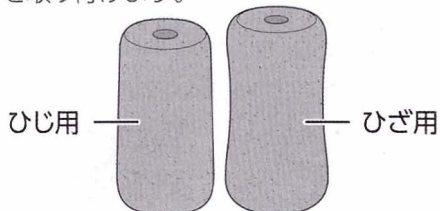
- ① メインフレームにひじ用クッションスポンジ (2 個) を
差し込みます。

ポイント

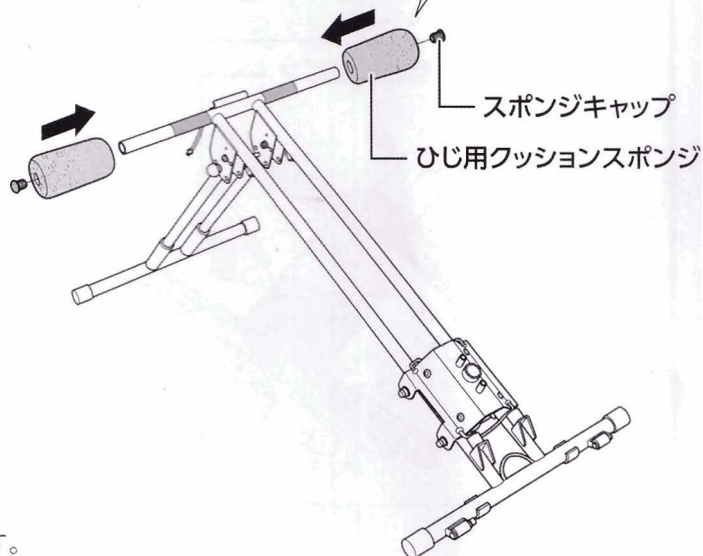
ひじ用とひざ用でクッションスポンジの
大きさが若干異なります。

2 個組：ひじ用 4 個組：ひざ用

ここでは、ひじ用 (くびれがないほう)
を取り付けます。



先端が細くなっている
方を本体に向けて
差し込みます。



- ② スポンジキャップ (2 個) を取り付けます。

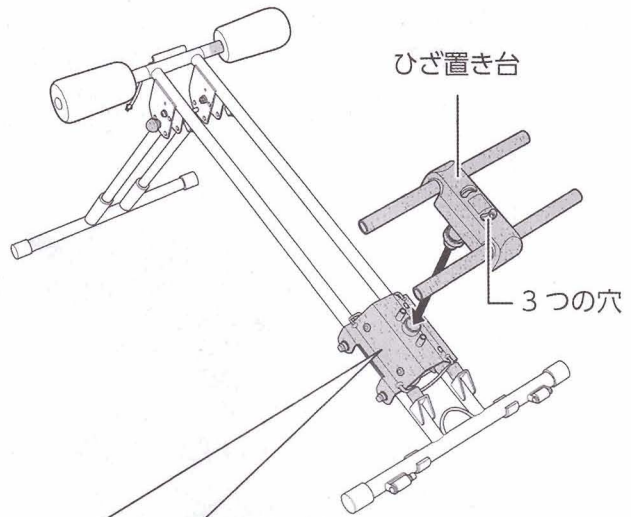
スポンジキャップはひじ用とひざ用共通です。
奥までしっかり差し込んでください。

組み立て方法 (続き)

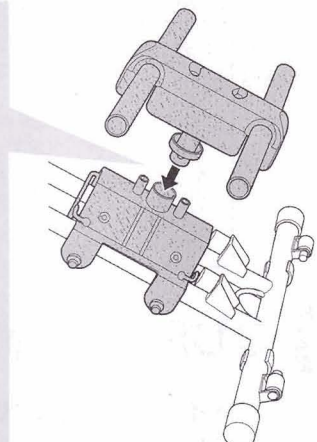
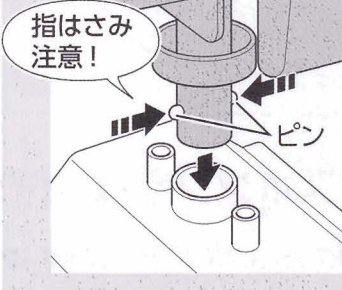
3 ひざ置き台を取り付ける。

① ひざ置き台をメインフレームに差し込みます。

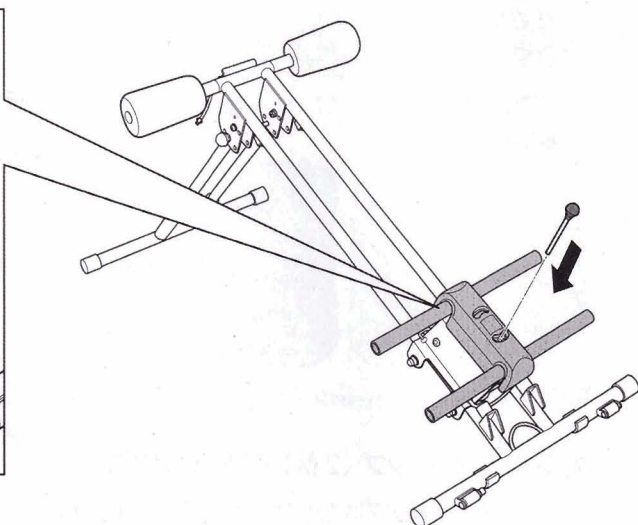
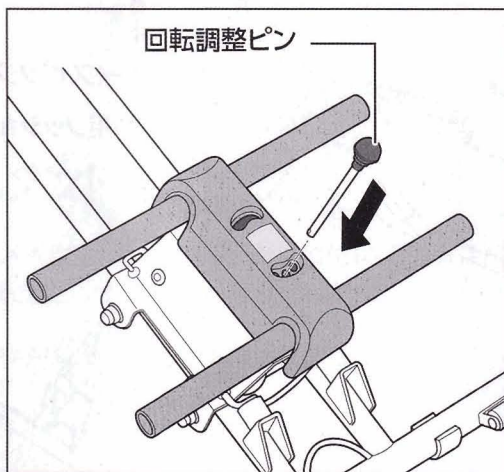
3つの穴の位置が下側になるように、ひざ置き台を取り付けてください。



差し込むときは、ひざ置き台のパイプにあるピンを指などで押しながら差し込んでください。



② 回転調整ピンを中央の穴に差し込んで固定します。



4 ひざ置き台にひざ用クッション スポンジを取り付ける。

先端が細くなっている方を本体に向けて差し込みます。

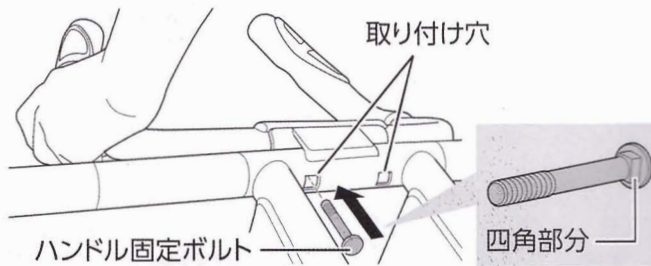
- ① ひざ用クッションスポンジをひざ置き台に差し込みます。(4個)
- ② スポンジキャップ(4個)を取り付けます。奥までしっかり差し込んでください。

ひざ用クッションスポンジ

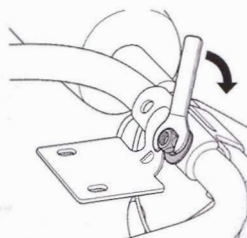
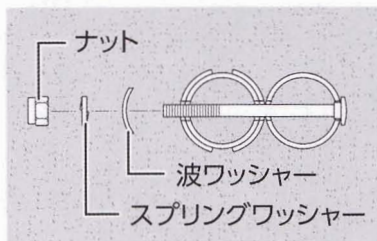
スポンジキャップ

5 ハンドルをメインフレームに取り付ける。

- ① ハンドルを手でおさえながら、ハンドル固定ボルトの根本の四角部分を、取り付け穴の四角い形状に合わせて差し込みます。



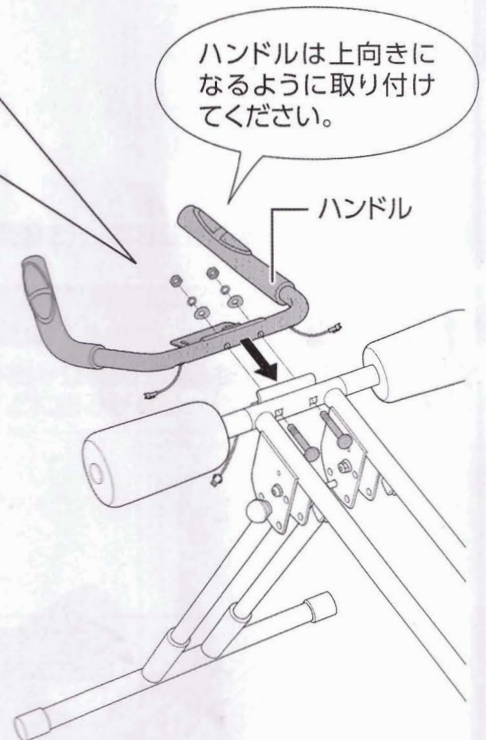
- ② ナット、スプリングワッシャー、波ワッシャーを図の向きで取り付け、付属のスパナで仮止めします。



- ③ もう片方の取り付け穴にも同様にハンドル固定ボルトを取り付け、仮止めします。



- ④ 2つのナットを本締めしてハンドルを固定します。



ポイント

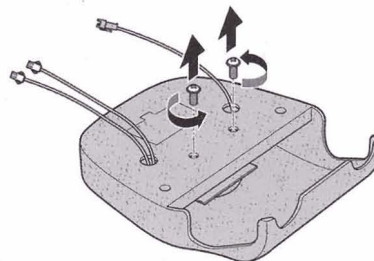
- 横から見てネジとネジ穴の位置を合わせてネジ止めしてください。
- ハンドルのガタがなくなるまでネジを締め込んでください。

組み立て方法 (続き)

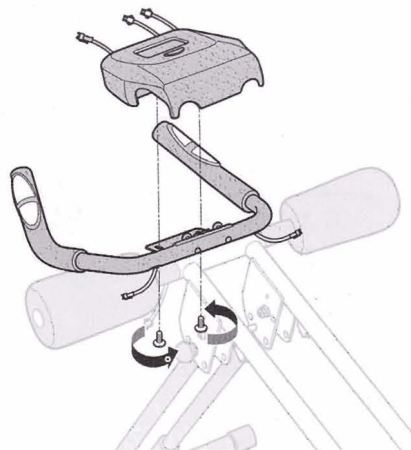
6 メーターをハンドルに取り付ける。

- ① メーター裏側についているネジ 2 本を取り外します。

付属レンチのプラスドライバー側を使います。

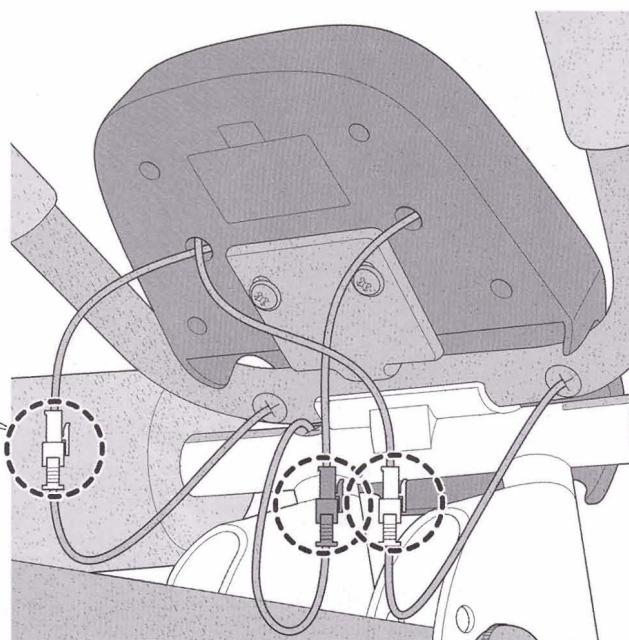
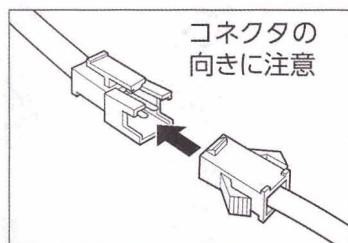


- ② 取り外したネジ 2 本でメーターをハンドルに取り付けます。



- ③ 各コネクタを接続します。(3箇所)

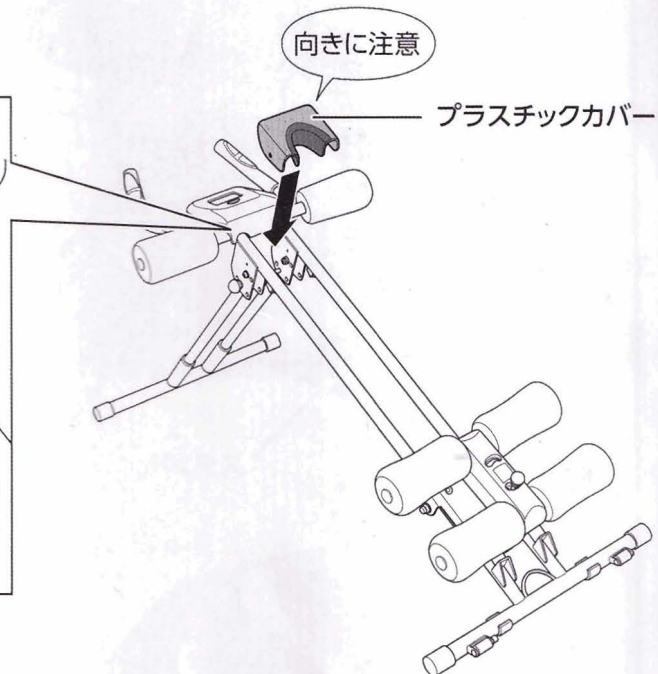
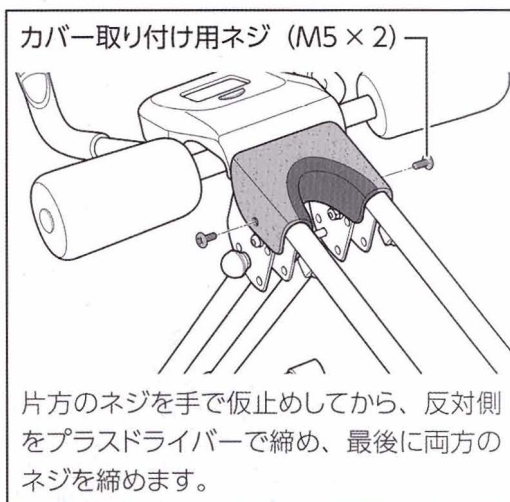
色が同じコネクタ同士を接続してください。
赤色コネクタは、2本あるうちどちらと接続しても構いません。



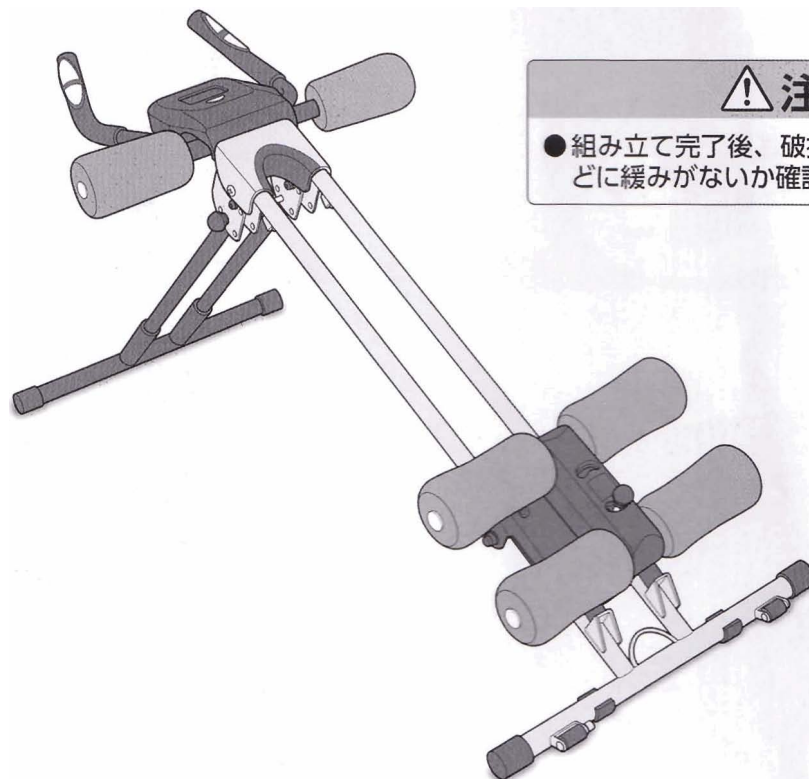
7 プラスチックカバーを取り付ける。

- ① プラスチックカバーをメインフレームに図の向きで取り付けます。
- ② カバー取り付け用ネジ (2本) でメインフレームに固定します。

付属レンチのプラスドライバー側を使います。



完成



⚠ 注意

- 組み立て完了後、破損やボルト・ナットなどに緩みがないか確認してから使用する。